

QuickWood System

Kompakt • 4-Seiten • vielseitig

Modell CD4-300



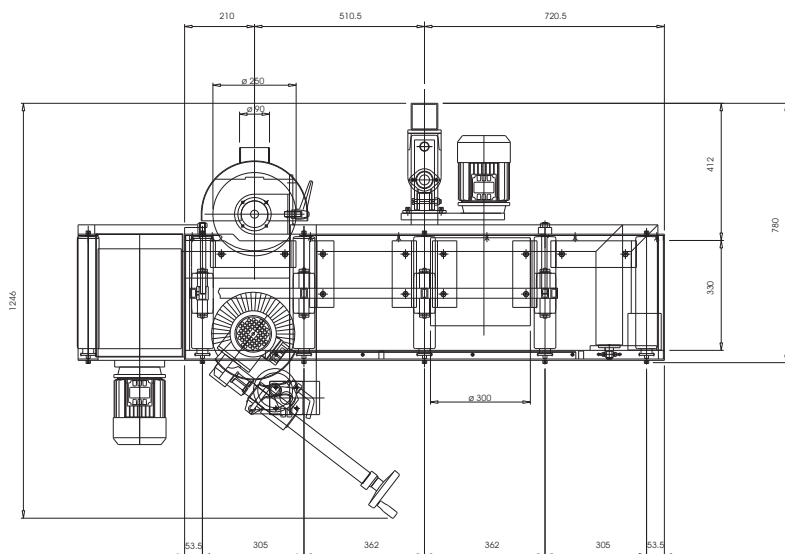
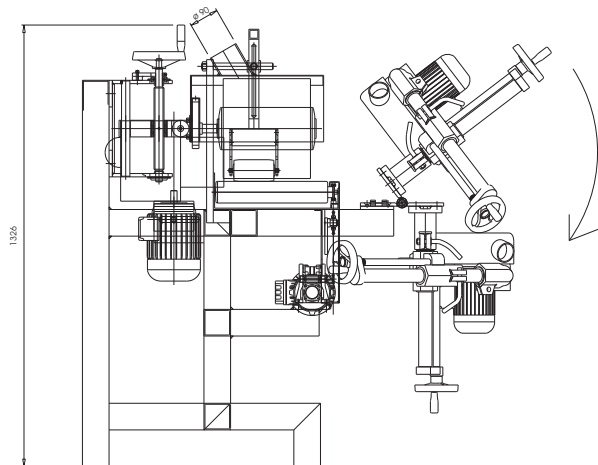
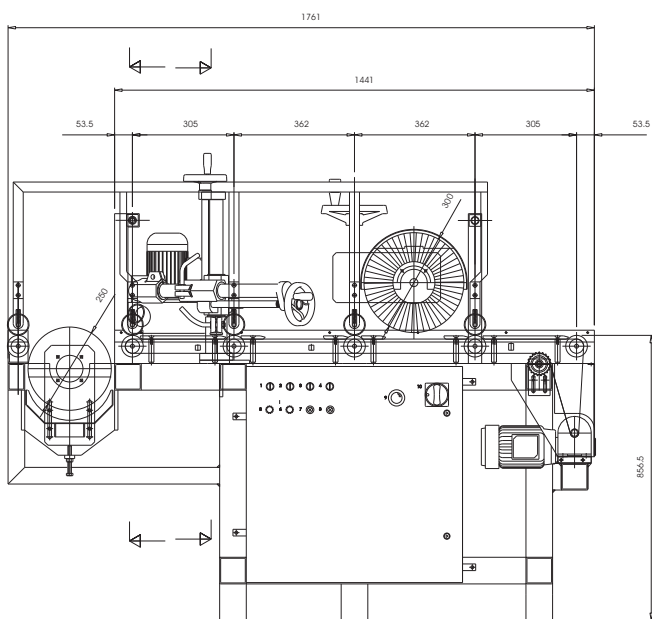
Holzfinish- und Lackzwischen Schliff an 4 Seiten

- Jedes Schleifaggregat ist individuell einstellbar
- Stufenlose Verstellung der Spindelgeschwindigkeit mittels Frequenzumformer von 200 bis 1000 UPM
- Höhenverstellung 0-100 mm mit Handrad
- Linkes Schleifaggregat auf Stativ und dadurch in fast jede Position einstellbar
- Rechtes Schleifaggregat zustellbar und in der Neigung $\pm 5^\circ$ verstellbar
- Absaugstutzen 3 x 90mm and 1 x 60 mm
- Rollbahn mit PVC Rollen, optional gummiert
- Vorschub Motor 0,37 kW mit Frequenzumformer 2-10m/min.
- Niederdruckrollen manuell einstellbar (optional über zentrales Handrad)
- Arbeitsbreite 300 mm
- Vorbereitet für alle QuickWood Werkzeuge

QuickWood



Technische Daten



Modell CD4

300

Werkstückabmessungen:

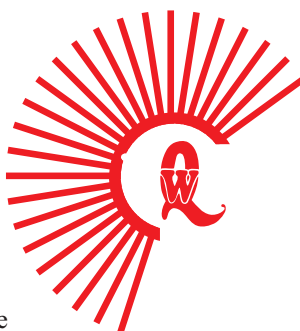
Höhe max., mm	100
Breite max., mm	300
Länge max.	Infinite
Länge min.	700

Vorschub, m/min.	2-10
Spindelgeschwindigkeit, UPM	200-1000
Spindellänge oben/unten, mm	300
Spindellänge rechts/links, mm	75
Anzahl der Spindel	4
Durchmesser oben/unten/rechts, max. mm	300
Durchmesser links, max. mm	250
Hauptmotor, kW	2 x 0,55
Frequenzumformer Spindel, kW	1,5
Vorschubmotor, kW	0,37
Absaugstutzen, mm	3 x 90 + 1 x 60
Absaugleistung, m ³ /h	2000
Nettogewicht, kg	ca. 300

QuickWood

QuickWood Vertrieb GmbH

Im Brühl 41
D-89520 Heidenheim-Aufhausen



+49 (0) 7321 96188-0
FAX +49 (0) 7321 940950



qw@quickwood.de
http://www.quickwood.de